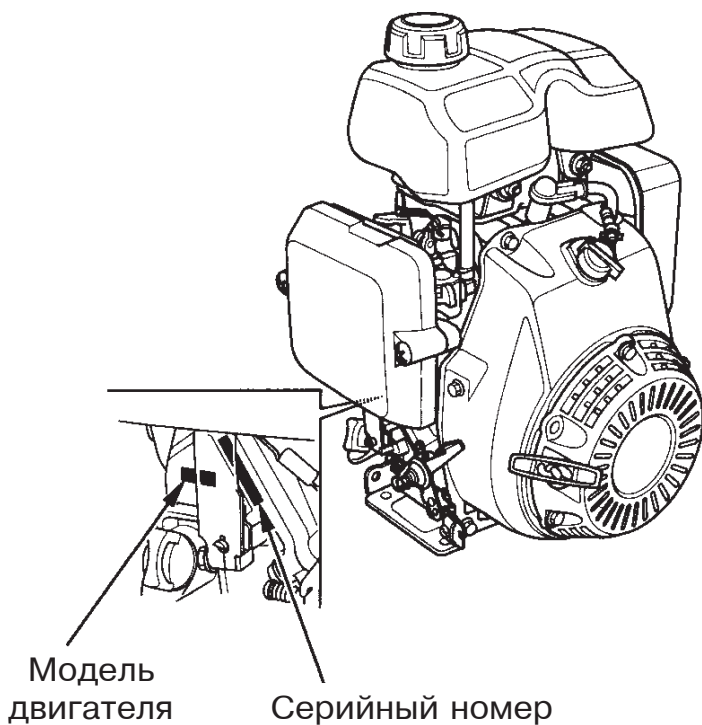


# HONDA

## GX100



## Инструкция по эксплуатации

Спасибо за покупку двигателя Honda!

Данная инструкция описывает эксплуатацию и техническое обслуживание двигателя модели GX100.

В данном руководстве использована новейшая на момент печати информация.

Honda Motor Co., Ltd. оставляет за собой эксклюзивное право вносить любые изменения в инструкцию без предупреждения.

Никакая часть данной инструкции не может быть опубликована без письменного разрешения.

Данная инструкция является неотъемлемой частью комплекта поставки двигателя и должна прилагаться к нему в случае его перепродажи. Обращайте особое внимание на выделенные участки инструкции:

**⚠ ПРЕДОСТЕРЕЖЕНИЕ: невыполнение указанных инструкций может привести к серьезной травме или к смерти.**

**ПРЕДУПРЕЖДЕНИЕ: невыполнение этих инструкций может привести к травме или порче оборудования.**

**ВНИМАНИЕ: невыполнение этих инструкций может привести к порче оборудования или другого имущества.**

**ПРИМЕЧАНИЕ: полезная информация.**

В случае возникновения вопросов или проблем, связанных с Вашим двигателем, обращайтесь к официальному дилеру фирмы Honda.

**⚠ ПРЕДОСТЕРЕЖЕНИЕ**  
**Если Вы будете следовать всем инструкциям, двигатель Honda будет для Вас надежным и безопасным помощником. Прочтите и убедитесь, что поняли Инструкцию по эксплуатации, прежде чем приступить к работе. В противном случае вы рискуете получить травму или испортить двигатель!**

# 1. ИНСТРУКЦИИ ПО ТЕХНИКЕ БЕЗОПАСНОСТИ

## ПРЕДОСТЕРЕЖЕНИЕ

Чтобы обеспечить безопасную эксплуатацию двигателя -



Если Вы будете следовать инструкции, двигатель Honda будет для Вас надежным и безопасным помощником. Прочтите и убедитесь, что поняли инструкцию, перед тем как начать работать с двигателем. В противном случае вы рискуете получить травму или испортить двигатель!

- Не запускайте двигатель не закрепив его на используемом оборудовании. Данный двигатель рассчитан на безотказную работу только при закреплении его на соответствующем оборудовании. Перед эксплуатацией двигателя внимательно прочтите данную инструкцию по эксплуатации и инструкцию к используемому оборудованию.
- Всегда осматривайте двигатель (стр. 7), прежде чем завести его.
- Чтобы избежать воспламенения и обеспечить необходимую вентиляцию, располагайте двигатель во время работы не менее, чем за метр от каких либо строений и другого оборудования. Не ставьте легко воспламеняющиеся предметы близко к двигателю.
- Не подпускайте детей и домашних животных близко к двигателю во время его работы, т.к. они могут обжечься о заогретые части двигателя или получить травму.
- Вы должны знать, как быстро отключить двигатель и должны понимать все тонкости управления им. Никогда и никому не позволяйте включать двигатель без подробных инструкций.
- Во время работы двигателя, не располагайте близко от него легко воспламеняющиеся материалы, такие как бензин, спички и т.п.

## Инструкции по технике безопасности

### ПРЕДОСТЕРЕЖЕНИЕ

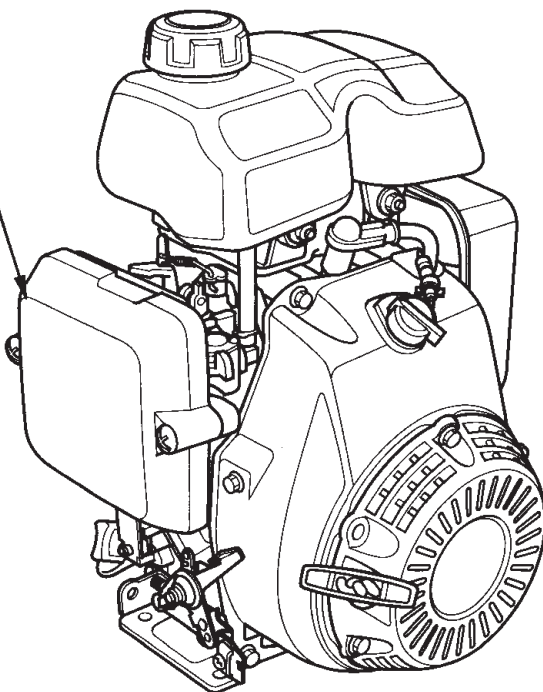
Чтобы обеспечить безопасную эксплуатацию двигателя -

- Производите заправку двигателя на хорошо проветриваемой территории, предварительно выключив его. Не забывайте, что бензин при определенных условиях легко воспламеняется и взрывоопасен.
- Не переполняйте топливный бак. Убедитесь, что крышка бензобака плотно закрыта.
- Если часть топлива пролилась, тщательно ее вытрите и дайте нефтяным парам испариться прежде чем заводить двигатель.
- Не курите и не допускайте появления искр и пламени там, где вы заправляете двигатель или храните бензин.
- Выхлопной газ содержит ядовитую окись углерода. Не вдыхайте выхлопные газы. Никогда не заводите двигатель в закрытом гараже или других замкнутых помещениях.
- Располагайте двигатель на хорошо закрепленных горизонтальных поверхностях. Не наклоняйте его более чем на 20 градусов от горизонтали. При большом угле наклона может произойти утечка горючего.
- Ничего не ставьте на двигатель, это может привести к возгоранию.
- Искроуловитель к данному двигателю поставляется отдельно. В некоторых районах работа с двигателем без этого устройства считается незаконной. Ознакомьтесь с местными правилами прежде чем начать работу.
- Во время работы двигателя глушитель сильно разогревается и некоторое время после прекращения работы остается горячим. Не прикасайтесь к глушителю в это время. Чтобы избежать ожогов и риска воспламенения двигателя, дайте ему время остыть, прежде чем перемещать его куда либо.

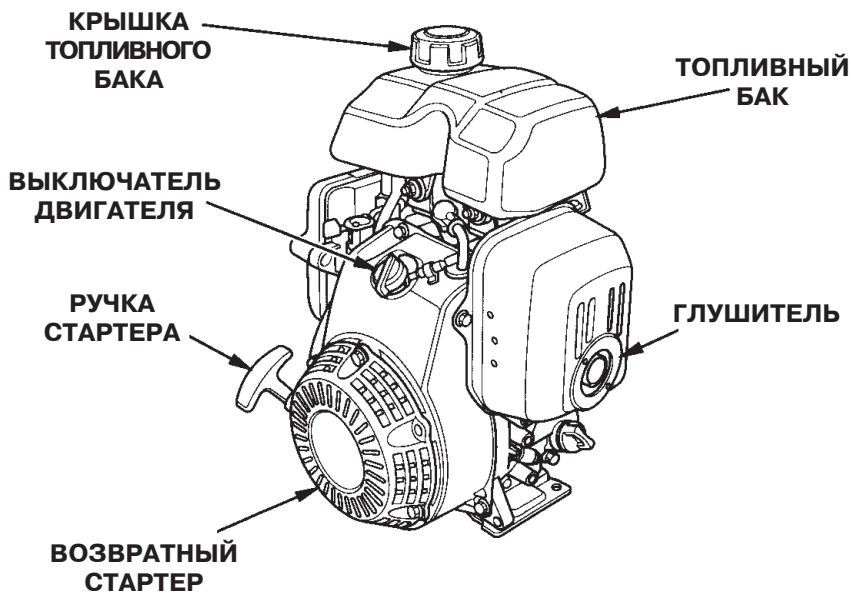
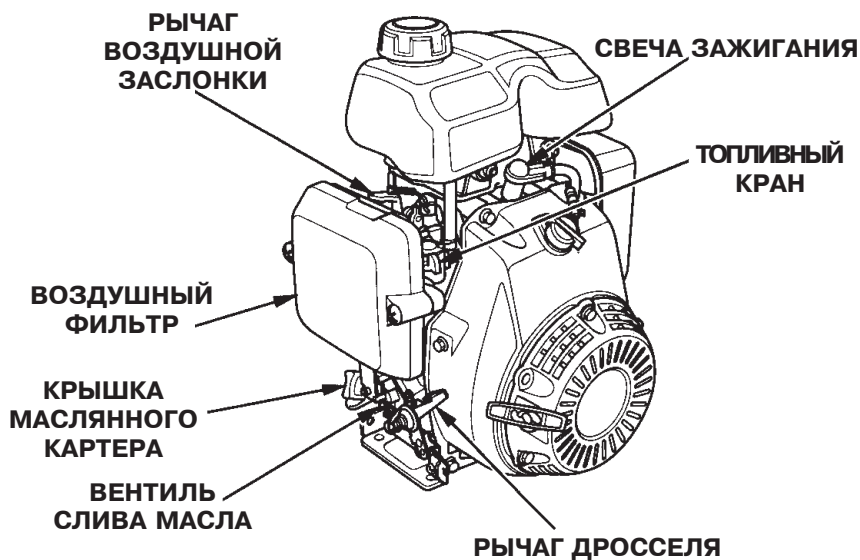
## **ЗНАЧОК БЕЗОПАСНОСТИ**

Данный значок предупреждает о потенциальной опасности, которая может привести к серьезной травме. Обращайте особое внимание на него при работе двигателя.

**ПЕРЕД ЭКСПЛУАТАЦИЕЙ  
ПРОЧИТЕ ДАННУЮ  
ИНСТРУКЦИЮ**



## 2. ОСНОВНЫЕ ЧАСТИ



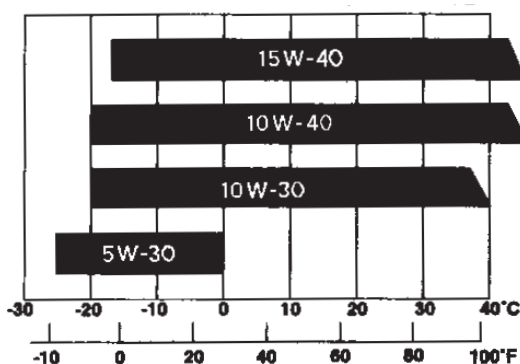
### 3. ПРЕДВАРИТЕЛЬНАЯ ПРОВЕРКА

#### 1. Уровень масла в двигателе

##### ПРЕДУПРЕЖДЕНИЕ:

- Недостаточное количество масла в двигателе может привести к серьезному повреждению.
- Осуществляйте проверку двигателя, только когда он выключен и находится на горизонтальной поверхности.

1. Откройте крышку масляного картера и проверьте уровень масла.
2. Если уровень масла низкий, заполните картер рекомендуемым видом масла до верхнего края маслосливной горловины.



Температура окружающей среды.

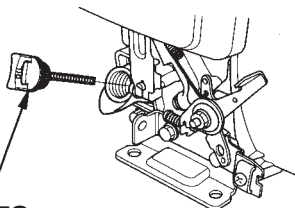
Используйте моторное масло для 4-тактного двигателя или эквивалентное высокоочищенное масло, отвечающее стандартам автомобильной промышленности США по классификациям SG, SF. Класс масла указывается на упаковке.

Масло класса SAE 10W-30 рекомендуется для использования при любой температуре. Если Вы хотите использовать масло типа "SINGLE VISCOSITY" (с определенным коэффициентом вязкости), выберите масло с подходящим коэффициентом вязкости исходя из средней температуры в Вашем районе.

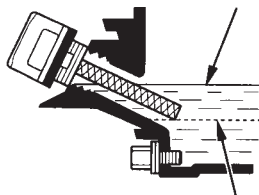
##### ВНИМАНИЕ:

**Использование неочищенного масла или масла для 2-тактного двигателя приведет к уменьшению срока эксплуатации двигателя.**

**КРЫШКА  
МАСЛЯННОГО  
КАРТЕРА**



**МАКСИМАЛЬНЫЙ  
УРОВЕНЬ МАСЛА**



**МИНИМАЛЬНЫЙ  
УРОВЕНЬ МАСЛА**

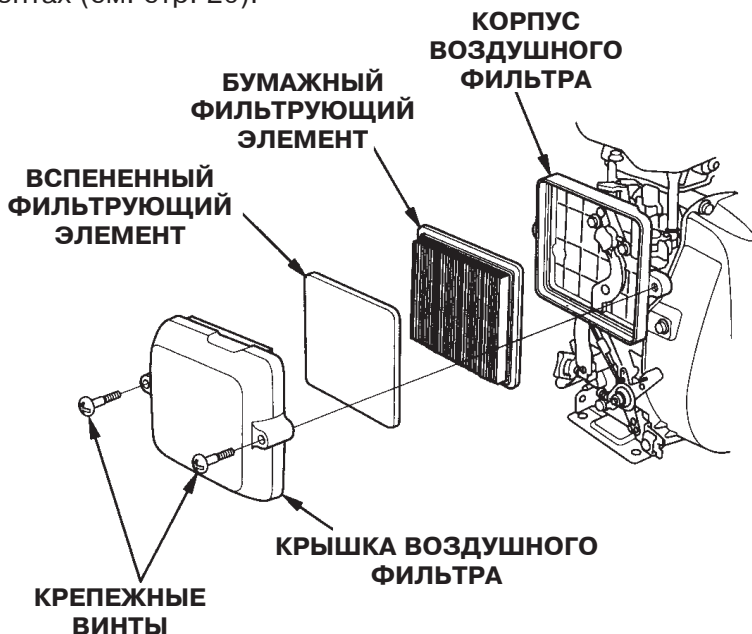
Для данного двигателя рекомендуется рабочий диапазон температур от  $-15^{\circ}\text{C}$  до  $40^{\circ}\text{C}$ .

## 2. Воздушный фильтр

### **ВНИМАНИЕ:**

**Никогда не запускайте двигатель без воздухоочистителя. Это приведет к быстрому изнашиванию мотора.**

Снимите крышку воздушного фильтра и проверьте сам фильтр на предмет нет ли грязи или повреждений на его фильтрующих элементах (см. стр. 20).





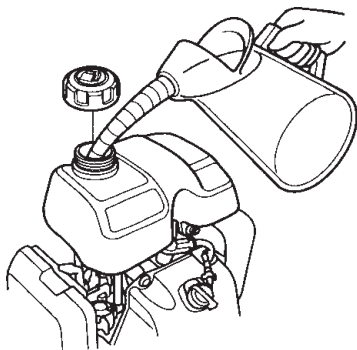
### 3. Топливо

Используйте автомобильный бензин (предпочтительно неэтилированный или низкоэтилированный бензин, что сводит к минимуму образование нагара в камере сгорания).

#### **⚠ ПРЕДОСТЕРЕЖЕНИЕ**

- Бензин в определенных условиях чрезвычайно пожаро- и взрывоопасен.
  - Заправляйте двигатель только на хорошо проветриваемой территории. Обязательно выключите двигатель перед заправкой. Не курите и не допускайте появления искр и пламени на территории, где Вы заправляете двигатель или храните бензин.
  - Не переполняйте топливный бак (топливо следует наливать не выше верхней отметки). После заправки убедитесь, что крышка бака правильно и плотно закрыта.
  - Будьте внимательны и не проливайте бензин во время заправки. Пролитый бензин или его испарения могут воспламениться. Если бензин все-таки пролился, тщательно его вытрите перед тем, как запустить двигатель.
  - Избегайте длительных или повторяющихся контактов бензина с кожей и вдыхания его испарений.
- ХРАНИТЕ В НЕДОСТУПНОМ ДЛЯ ДЕТЕЙ МЕСТЕ.**

Емкость топливного бака: 1,2 л.



## **БЕНЗИН С ДОБАВЛЕНИЕМ СПИРТА**

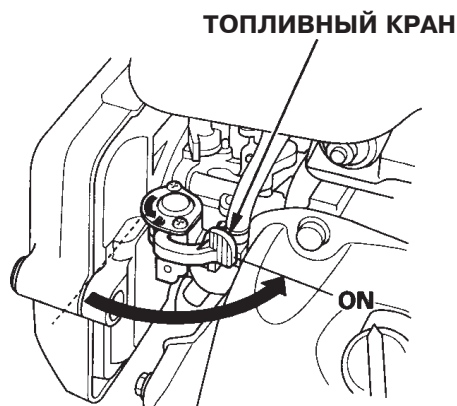
Если Вы решите использовать бензин с добавлением спирта (бензоспирт), убедитесь, что его октановое число не ниже того, которое рекомендовано фирмой Honda. Существует два вида «бензоспирта»: один содержит этанол, другой - метанол. Не используйте бензоспирт, который содержит больше 10% этанола. Не используйте бензин, содержащий метанол (метил или древесный спирт), если в нем одновременно не содержится косолвентов или ингибиторов коррозии для метанола. Никогда не используйте бензин, содержащий более 5% метанола, даже если в нем содержатся ингибиторы коррозии и косолвенты.

### **ВНИМАНИЕ:**

- Гарантия не распространяется на повреждения топливной системы и проблемы в работе двигателя, причиной которых стало использование бензина с добавлением спирта. Фирма Honda не может рекомендовать использование топлива, содержащего метанол, т. к. в настоящее время нет достаточных доказательств того, что это топливо подходит к данному двигателю.
- Прежде чем покупать бензин, выясните, содержит ли он спирт, и если ответ будет положительным, выясните, какой спирт и какой его процент содержится в бензине. Если в процессе использования спиртосодержащего бензина Вы заметите какие-либо недостатки в работе двигателя, перейдите на другой тип бензина, который точно не содержит спирта.

## 4. ЗАПУСК ДВИГАТЕЛЯ

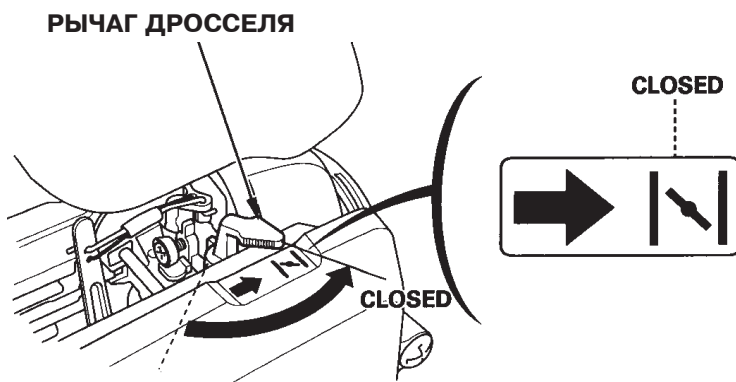
1. Откройте топливный кран (переведите его в положение ON).



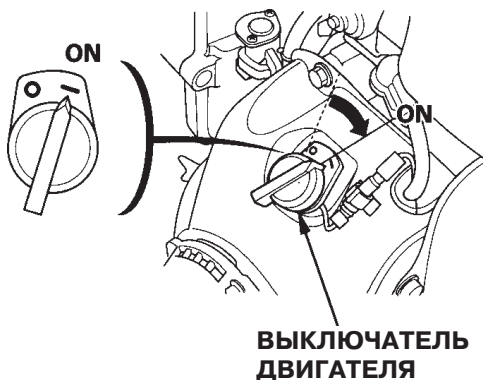
2. Закройте дроссельную заслонку (потяните рычаг дросселя в положение «CLOSED» (закрыто)).

### **ПРИМЕЧАНИЕ:**

Не закрывайте дроссельную заслонку, если двигатель теплый или температура окружающей среды высока.



3. Переведите выключатель двигателя в положение «ON» (включено).

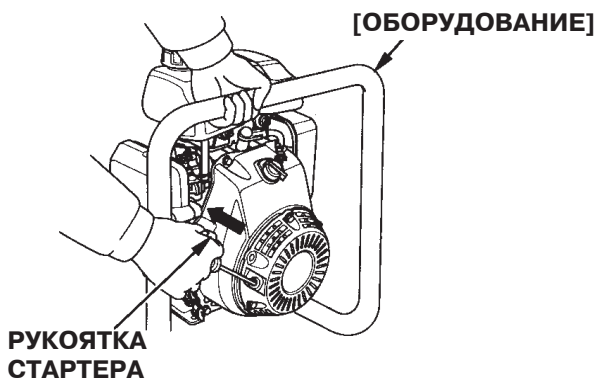


4. Слегка тяните рукоятку стартера до тех пор, пока не почувствуете сопротивление, затем резко дерните ее на себя, при этом придерживая конструкцию оборудования.

**ПРЕДУПРЕЖДЕНИЕ:**

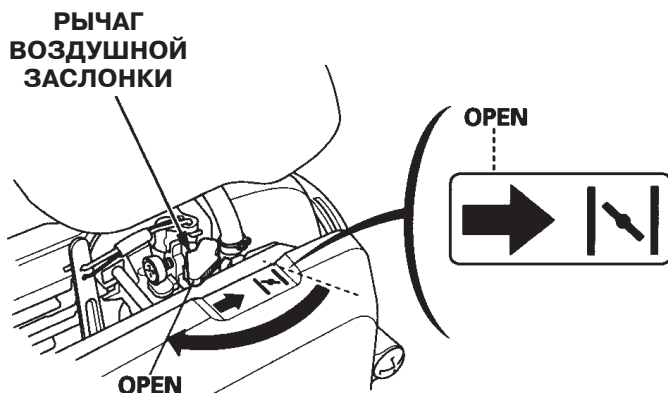
**Не опускайте резко рукоятку стартера назад. Аккуратно возвратите ее в прежнюю позицию, чтобы избежать повреждения стартера.**

Всегда резко дергайте рукоятку стартера. В противном случае, между электродами свечей зажигания искры может не возникнуть. В результате двигатель не запустится.

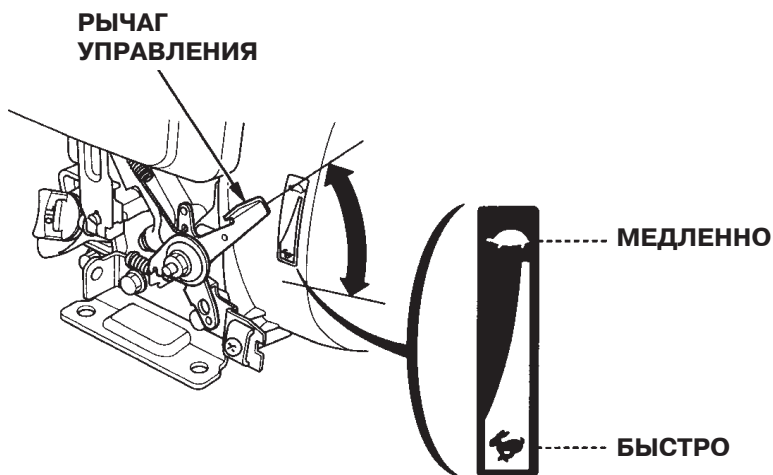


## 5. РАБОТА ДВИГАТЕЛЯ

1. Если воздушная заслонка закрыта (рычаг воздушной заслонки находится в положении «CLOSED» (закрыто)), то как только двигатель достаточно прогреется, медленно откройте ее, потянув рычаг в положение «OPEN» (открыто).



2. Переведите рычаг управления в положение, соответствующее желаемому количеству оборотов.



### ● **Работа двигателя в высокогорных районах**

В высокогорных районах, горючее в карбюраторе чрезмерно обогащено воздухом. Работа двигателя затруднится, а расход горючего увеличится.

Этих недостатков в работе двигателя можно избежать, используя модифицированный карбюратор. Если Вы используете двигатель в районах с высотой над уровнем моря свыше 1500 м, обратитесь за этими моделями к региональному дилеру фирмы Honda.

Даже при использовании модифицированного карбюратора, количество лошадиных сил двигателя уменьшается приблизительно на 3,5% при увеличении высоты над уровнем моря на каждые 300 м. Эффект воздействия высоты на мощность двигателя будет гораздо ощутимее, если Вы не будете использовать модифицированный карбюратор.

### **ВНИМАНИЕ:**

**Включение двигателя на высотах ниже той, что предусмотрена для модифицированного карбюратора, может привести к уменьшению мощности, перегреву и серьезному повреждению двигателя, что является следствием низкого обогащения горючего воздухом.**

### **Датчик уровня масла (если модель оборудована)**

Датчик уровня масла предназначен для предотвращения поломки двигателя в случае недостаточного уровня масла в картере. В момент когда уровень масла в картере оказывается на вблизи критического уровня данная система автоматически срабатывает и останавливает двигатель (при этом выключатель двигателя по-прежнему остается в положении «ON» (включено)).

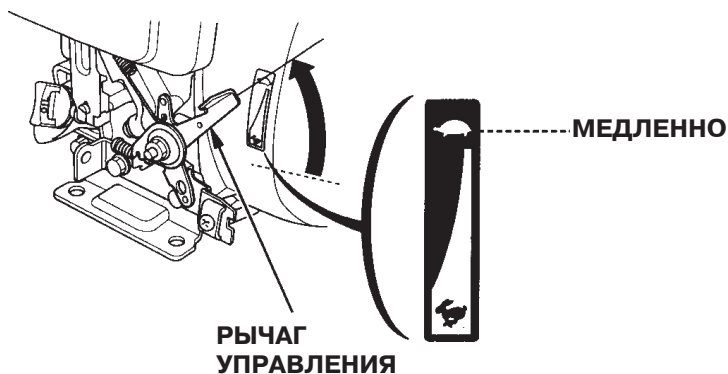
### **ПРЕДУПРЕЖДЕНИЕ:**

**Если двигатель внезапно остановился, то в первую очередь проверьте уровень масла (см. стр. 7), а затем уже ищите другие возможные неисправности.**

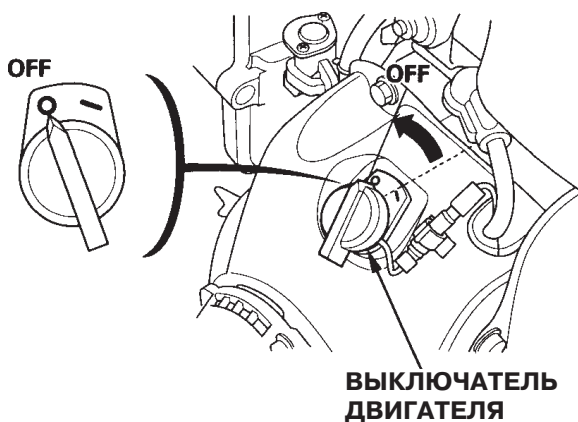
## 6 ОСТАНОВКА ДВИГАТЕЛЯ

При необходимости быстрой остановки двигателя переведите выключатель двигателя в положение «OFF» (выкл.). При обычной эксплуатации придерживайтесь следующей процедуры остановки двигателя:

1. Переведите рычаг управления в положение «SLOW» (медленно).

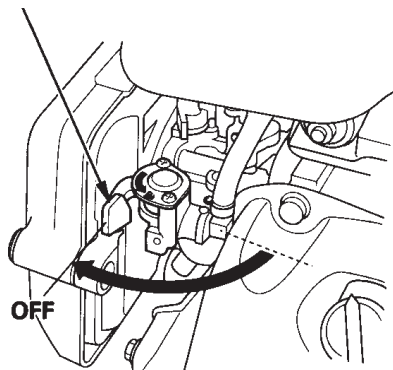


2. Переведите выключатель двигателя в положение «OFF» (выкл.)



3. Закройте топливный кран (переведите его в положение OFF).

**ТОПЛИВНЫЙ КРАН**





## 7. ТЕХНИЧЕСКОЕ ОБСЛУЖИВАНИЕ

### ПРЕДОСТЕРЕЖЕНИЕ

- **Заглушите двигатель, прежде чем проводить какой-либо ремонт.**
- **Чтобы предотвратить случайное включение двигателя, отсоедините колпаки свечей зажигания.**
- **Если владелец двигателя не имеет необходимых инструментов и данных и не чувствует себя достаточно квалифицированным, технический сервис двигателя должен быть поручен официальному дилеру фирмы Honda.**

### **ПРЕДУПРЕЖДЕНИЕ:**

**Используйте только фирменные запасные части производства фирмы Honda или их эквиваленты. Использование запасных частей более низкого качества может привести к поломке двигателя.**

Если Вы хотите добиться высокого уровня работы двигателя, важно периодически проводить его осмотр и регулировку. Регулярный техосмотр будет способствовать также увеличению срока эксплуатации двигателя. В таблице приводятся необходимые интервалы между осмотрами и тип технического обслуживания.

## Таблица технического обслуживания

<b>ВРЕМЯ ОСМОТРА.</b> Сервис должен проводиться в указанный интервал времени.		Перед каждым запуском	Первый месяц или через 20 часов	Каждые 3 месяца или через 50 часов	Каждые 6 месяцев или через 100 часов	Каждый год или через 200 часов
<b>ДЕТАЛЬ ДВИГАТЕЛЯ</b>						
Масло	Проверка уровня	○				
	Замена		○		○	
Воздушный фильтр	Проверка	○				
	Чистка			○ (1)		
	Замена					○ (1)
Свеча зажигания	Проверка –				○	
	Чистка					
	Замена					○
Искроуловитель (доп. запчасть)	Чистка				○	
Холостой ход	Проверка – Регулировка					○ (2)
Камера сгорания	Чистка	Каждые 300 часов эксплуатации (2)				
Клапанный зазор	Проверка – Регулировка					○ (2)
Топливный бак и фильтр	Чистка				○ (2)	
Топливопровод	Проверка	Каждые 2 года (Замена в случае необходимости) (2)				

### ВНИМАНИЕ:

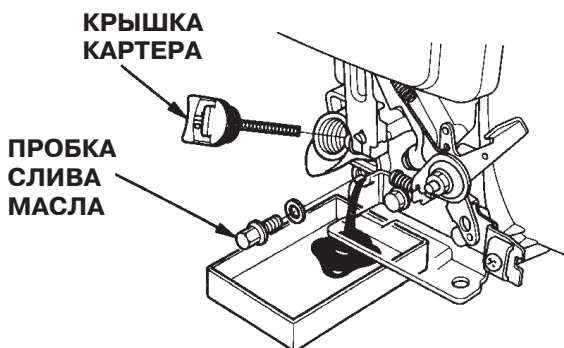
- (1) Осматривайте чаще, если используете двигатель в пыльных районах.
- (2) Если владелец двигателя не имеет необходимых инструментов и данных и не чувствует себя достаточно квалифицированным, технический сервис этих частей двигателя должен быть поручен официальному дилеру фирмы Honda.
- (3) При коммерческом использовании данного изделия ведите учет длительности эксплуатации, чтобы отслеживать интервалы техобслуживания.

## 1. Смена масла

Сливайте масло из двигателя, пока он не остыл.

1. Выверните крышку масляного картера и пробку, и слейте масло.
2. Вновь установите пробку и тщательно ее затяните.
3. Наполните картер рекомендуемым видом масла (см. стр. 7) и проверьте уровень масла.
4. Установите обратно крышку картера.

**ОБЪЕМ МАСЛА В ДВИГАТЕЛЕ:** 0,40 л



После контакта с использованным маслом тщательно вымойте руки с мылом.

### ПРИМЕЧАНИЕ:

Пожалуйста, избавляйтесь от использованного масла таким образом, чтобы это не наносило вреда окружающей среде. Мы советуем Вам отвозить его в закрытом контейнере в местный пункт переработки. Не бросайте его в мусорный бак и не выливайте на землю.

## 2. Техническое обслуживание воздушного фильтра

Загрязненный фильтр затруднит приток воздуха в карбюратор. Во избежание неисправностей в работе карбюратора, регулярно чистите фильтр. Делайте это чаще, если двигатель работает на пыльных территориях.

### ПРЕДОСТЕРЕЖЕНИЕ

**Никогда не используйте для чистки фильтрующих элементов воздушного фильтра бензин или какие-либо растворители. Это может привести к возгоранию или даже к взрыву.**

### ПРЕДУПРЕЖДЕНИЕ:

**Никогда не включайте двигатель без вентилятора. Это приведет к быстрому изнашиванию двигателя.**

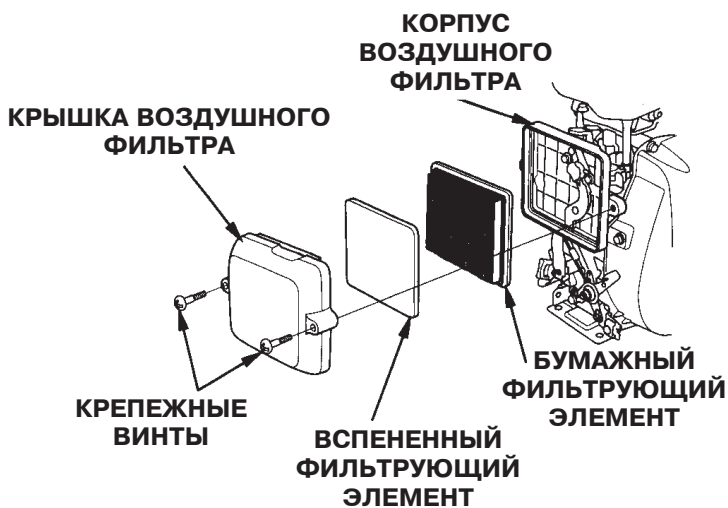
1. Открутите два крепежных винта и снимите крышку воздушного фильтра.
2. Из крышки воздушного фильтра выньте вспененный фильтрующий элемент. Далее удалите из корпуса воздушного фильтра бумажный фильтрующий элемент.
3. Если Вы собираетесь в дальнейшем использовать снятые фильтрующие элементы, то прочистите их.

Вспененный фильтрующий элемент: Промойте его в теплой мыльной воде, и затем как следует высушите. Вы можете также воспользоваться невоспламеняющимся растворителем.

Бумажный фильтрующий элемент: Для удаления грязи с поверхности фильтрующего элемента слегка несколько раз постучите по нему. Вы также можете продуть его струей сжатого воздуха (под давлением не выше 207 кПа). Ни в коем случае не протирайте его щеткой, т.к. это только наоборот забьет грязь между волокнами элемента. Если бумажный фильтрующий элемент окажется слишком сильно загрязненным, то лучше замените его.

4. С помощью мокрой тряпки вытрите грязь, скопившуюся внутри корпуса и крышки воздушного фильтра. Будьте аккуратны, не допускайте попадания грязи в воздушную камеру, которая сообщается с карбюратором.

5. Установите на место фильтрующие элементы и крышку воздушного фильтра. Затяните с усилием два крепежных винта.



### 3. Техническое обслуживание свечей зажигания.

#### Рекомендуемые свечи:

CR5HSB (NGK)

U16FSR-UB (DENSO)

#### **ПРЕДУПРЕЖДЕНИЕ:**

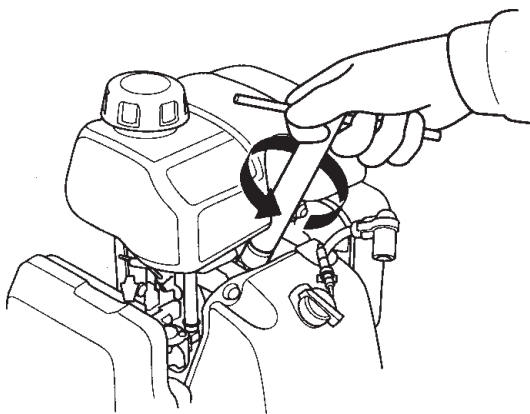
**Никогда не используйте свечи другого теплового режима.**

Чтобы двигатель работал нормально, свеча должна быть установлена с правильным зазором и на ней не должно быть налета.

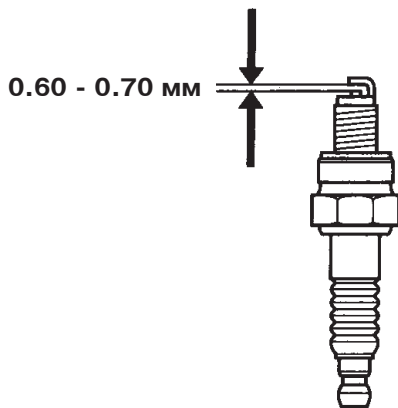
1. Снимите наконечник высоковольтного провода со свечи и выверните ее с помощью свечного ключа.

#### **⚠ ПРЕДОСТЕРЕЖЕНИЕ**

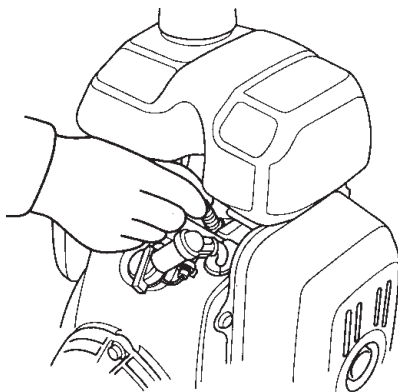
Во время работы двигателя, глушитель сильно разогревается. Будьте внимательны и не прикасайтесь к нему, пока он не остынет.



2. Осмотрите свечу. Выбросите свечу, если она выглядит изношенной или если изоляция треснула или крошится. В случае, если свечу еще можно использовать, почистите ее щеткой.
3. Измерьте зазор свечи щупом для измерения зазоров. Отрегулируйте расстояние, сгибая боковой электрод. Зазор должен быть:  
0.60 - 0.70 мм



4. Проверьте, чтобы шайба свечи был в хорошем состоянии и ввинтите свечу рукой так, чтобы избежать перекоса резьбы.
5. Затяните свечу ключом, чтобы сжать шайбу.



**ПРИМЕЧАНИЕ:**

Когда Вы устанавливаете новую свечу, для прижатия шайбы затяните ее еще на 1/2 оборота. Если вы устанавливаете свечу, которой вы пользовались ранее, затяните на 1/8-1/4 оборота.

**ПРЕДУПРЕЖДЕНИЕ:**

**Свеча должна быть тщательно установлена и прижата. Недостаточно прижатая свеча может очень сильно разогреться и повредить двигатель.**



#### 4. Техническое обслуживание искроуловителя (устанавливается по заказу)

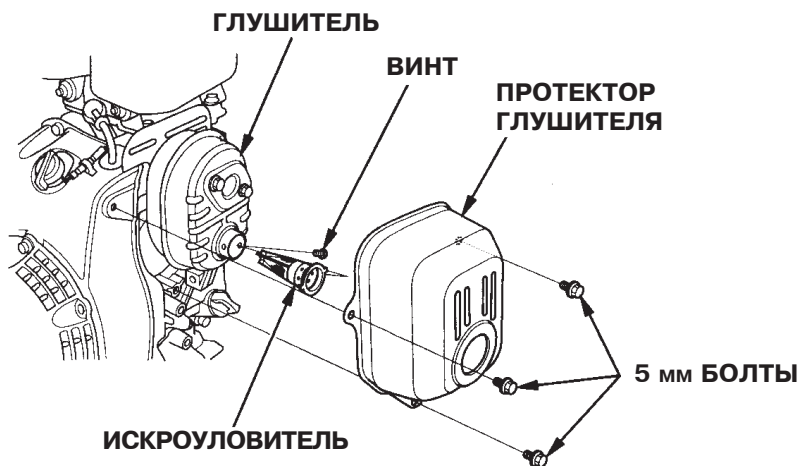
##### **⚠ ПРЕДОСТЕРЕЖЕНИЕ:**

Если двигатель только что закончил работать, глушитель будет очень горячим. Дайте ему остыть, прежде чем начинать какие-либо работы.

##### **ПРЕДУПРЕЖДЕНИЕ:**

Для сохранения эффективности работы искроуловитель должен проходить техосмотр каждые 100 часов.

1. Снимите протектор глушителя отвернув три 5 мм болта.
2. Снимите искроуловитель с глушителя, отвернув два винта.  
(Будьте осторожны, не повредите проволочную сеточку.)



3. С помощью щетки удалите отложения сажи с сетчатого фильтра искроуловителя.

**ПРЕДУПРЕЖДЕНИЕ:**

**Будьте внимательны, не повредите сетчатый фильтр.**



**ПРИМЕЧАНИЕ:**

Искроуловитель не должен быть сломан, и на нем не должно быть дырочек. Замените его, если возникнет необходимость.

4. Соберите искроуловитель и глушитель в обратном порядке.

## 8. ХРАНЕНИЕ И ТРАНСПОРТИРОВКА

### **⚠ ПРЕДОСТЕРЕЖЕНИЕ**

Когда Вы перевозите двигатель, чтобы избежать утечки горючего, закройте топливный кран и держите двигатель в горизонтальном положении. Пары бензина или вытекшее топливо могут воспламениться.

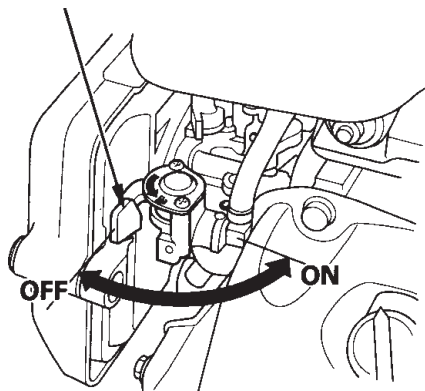
#### **Прежде чем поставить двигатель на хранение:**

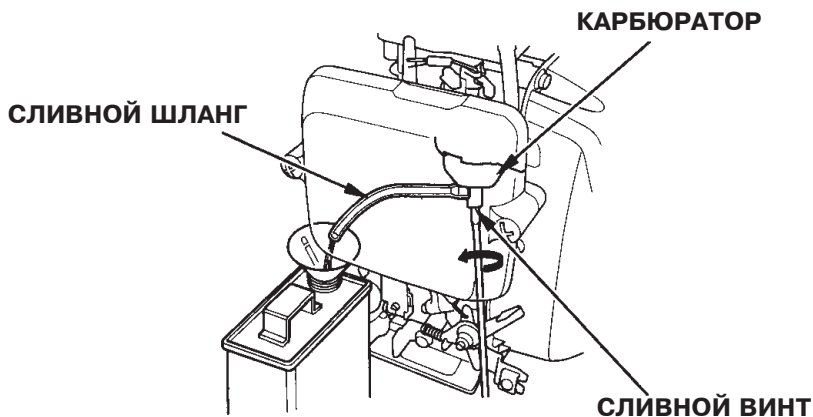
1. Убедитесь, что помещение, где вы его храните, не было чрезмерно влажным и пыльным.
2. Слейте топливо из топливного бака и карбюратора в специальный контейнер:
  - A. Опорожните топливный бак в специальный контейнер, используя отдельно приобретаемый дюкер.

#### **Если карбюратор оснащен сливными шлангом и винтом:**

- B. Откройте топливный кран (положение «ON») и ослабьте сливной винт.
- C. После окончания слива, затяните сливной винт и закройте топливный кран (положение «OFF»).

**ТОПЛИВНЫЙ КРАН**

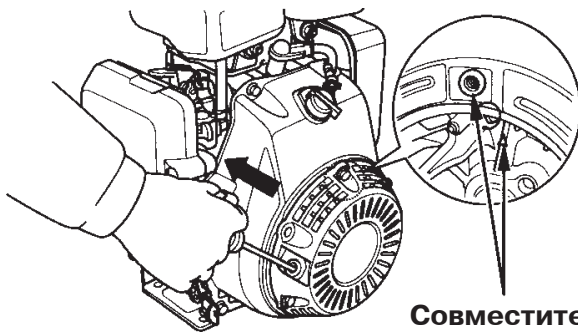




**⚠ ПРЕДОСТЕРЕЖЕНИЕ**

При определенных условиях бензин чрезвычайно пожаро и взрывоопасен. Не курите и не допускайте появления искр и пламени на рабочей территории.

3. Смените машинное масло (см. стр. 19).
4. Медленно потяните ремень стартера, пока не почувствуете сопротивление и метка на маховике не совместится с углублением на болту на верху крышки вентилятора. При этом клапаны закроются, и это поможет защитить двигатель от пыли и коррозии. Аккуратно отпустите ремень стартера.



**Совместите метку на маховике с углублением на болту на верху крышки вентилятора**

5. Накройте двигатель и храните его в горизонтальном положении в сухом, непыльном помещении.

## 9. ВОЗМОЖНЫЕ НЕИСПРАВНОСТИ

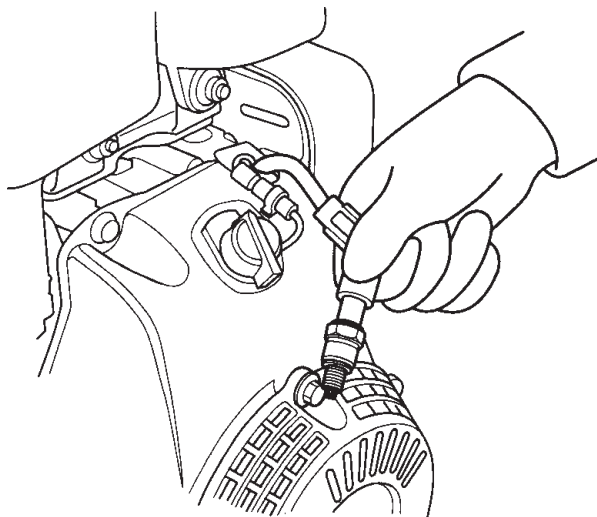
Если двигатель не заводится, проверьте:

1. Проверьте, находится ли выключатель двигателя в положении «ON» (включено)?
2. Проверьте, достаточно ли машинного масла в двигателе?
3. Открыт ли топливный кран (положение «ON»)?
4. Есть ли горючее в топливном баке?
5. Поступает ли бензин в карбюратор?  
Чтобы это проверить, ослабьте сливной винт при открытом топливном кране (положение «ON») (см. стр. 27).

### ПРЕДОСТЕРЕЖЕНИЕ

**Если произошла утечка бензина, то прежде, чем тестировать свечи или заводить двигатель, убедитесь, что окружающая территория сухая. Пролитое горючее или его пары могут воспламениться.**

6. Есть ли искра в свече зажигания?
  - a. Снимите колпак со свечи. Уберите всю грязь вокруг свечи, затем выверните свечу.
  - b. Установите свечу в колпак.
  - c. Заземлив боковой электрод об любую часть двигателя, потяните шнур стартера, чтобы увидеть, появятся ли искры между электродами свечи.



- d. Если искры нет, замените свечу.  
Если все нормально, установите свечу обратно и попытайтесь вновь завести двигатель в соответствии с инструкциями.
7. Если двигатель все-таки не заводится, отвезите его к официальному дилеру фирмы Honda.

## 10. ТЕХНИЧЕСКИЕ ХАРАКТЕРИСТИКИ

<b>Модель двигателя</b>	GX100	
Класс оборудования	GCANM	
Габаритные размеры	Длина	286 мм
	Ширина	304 мм
	Высота	402 мм
Сухая масса	10,6 кг	

### **Двигатель**

Тип двигателя	4-тактный, одноцилиндровый двигатель, с верхним расположением кулачков
Рабочий объем	98 см <sup>3</sup>
Диаметр цилиндра x Ход поршня	56,0 x 40,0 мм
Максимальная мощность	2,2 кВт / 3600 об./мин.
Макс. вращающий момент	5,4 Н*м / 3600 об./мин.
Расход топлива	327 г/кВт*ч
Система охлаждения	Воздушная, с принудительной циркуляцией воздуха
Система зажигания	Транзисторное магнето
Направления вращения коленвала	Против часовой стрелки
Емкость топливного бака	1,2 л
Емкость масляного бачка	0,40 л
Масло	SF или SG; SAE 10W-30
Свечи	NGK: CR5HSB DENSO: U16FSR-UB

### **ЗАМЕЧАНИЕ:**

Каждая модификация двигателя имеет свои характеристики, и они могут быть изменены без предупреждения.